



# ÉLÉVATEUR MOBILE SUR BATTERIE

## BLUONE

Clé de démarrage et bouton d'arrêt d'urgence



Pompe manuelle de dépannage à utiliser en cas de panne électrique



Tampons en caoutchouc automatiques escamotables, entre les roues avant et arrière qui évitent à la machine de basculer



### Pour des transferts aisés en toute sécurité

L'élévateur portable BluOne est un chariot hydraulique sur batterie destiné au transfert de personnes à mobilité réduite d'une façon sûre, facile et rapide.

**RAPIDE** - Pas d'ancrage au sol, très facile à utiliser, il permet de prendre en charge la personne directement au vestiaire et de la conduire au bord du bassin. On positionne le BluOne au bord de l'eau, on actionne le frein de stationnement (obligatoire pour la descente du bras extensible), puis on appuie sur le bouton DOWN et le siège commence à descendre.



**SUR-** avec ses 5 niveaux de sécurité

**PRATIQUE** pour l'utilisateur grâce à ses dimensions et à sa manœuvrabilité.

**CONFORTABLE** pour la personne transportée parce qu'il est équipé de roues en caoutchouc, différentes options de ceintures, appui-tête et repose-pieds.

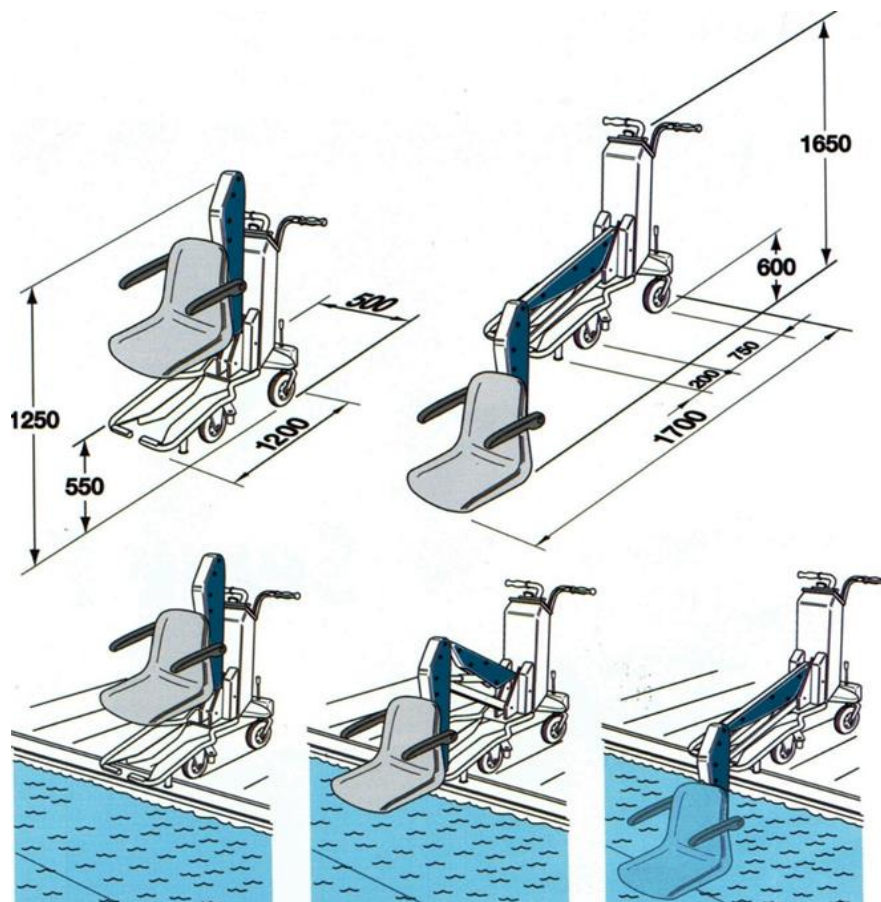
Très mobile, BluOne est particulièrement adapté aux piscines disposant de plusieurs bassins, facile à stocker lorsqu'il n'est pas utilisé, BluOne est alors insensible à la corrosion (chlore ou sel marin).

## CARACTÉRISTIQUES TECHNIQUES :

- Capacité de levage : 110 kg
- Course maximum (ouverture maximum du bras extensible) : 1150 mm
- Profondeur de descente du siège depuis le bord du bassin : 600 mm
- Temps de descente (chaise en charge) : 23 secondes
- Temps de montée (chaise en charge) : 17 secondes
- Poids de la machine : 120 kg
- Batterie de 24 V avec chargeur externe
- Panneau de commande avec boutons de descente et de montée, indicateur de niveau de charge et arrêt d'urgence
- Autonomie : 80 cycles
- Centrale électrohydraulique
- Système de dépannage manuel en cas de panne électrique
- Système de freinage dans les roues, commandé du guidon
- Pieds de blocage en acier avec tampon en caoutchouc
- Châssis en acier zingué et peinture Epoxy
- Ceinture de sécurité deux points
- Support pour les jambes

## OPTIONS :

- Ceinture 4 points
- Ceinture 5 points
- Appui-tête
- Couverture de protection



## HOMOLOGATIONS ET BREVETS :

- Brevet Européen N°1835878
- Directive 93/42/CCE - Dispositifs médicaux - DM 351258/R
- Directive 2006/42/CE - Directive Machine
- Directive 2004/108/EC - Compatibilité électromagnétique



V04.18

  
VERS UN MONDE ACCESSIBLE

45, avenue Georges Politzer - 78190 TRAPPES - France  
Tél. : +33 1 76 78 19 59 - Fax : +33 1 30 57 55 02 - Email : [infos@axsol.fr](mailto:infos@axsol.fr)

[www.axsol.fr](http://www.axsol.fr)